

Zhermack 

Alghamix II

MANUAL



**HIGH
DENTAL**
KOREA

1. 사용 전 주의사항



장비를 사용하기 전에 이 사용설명서를 주의 깊게 읽는다.

이 매뉴얼의 목적은 기계를 적절하고 안전하고 가장 자유로운 방식으로 사용하는 데 필요한 모든 정보를 사용자에게 제공하기 위함이다.

여기에는 기술 측면, 작동, 기계 정지, 유지보수, 부품과 안전에 대한 모든 정보가 포함된다.

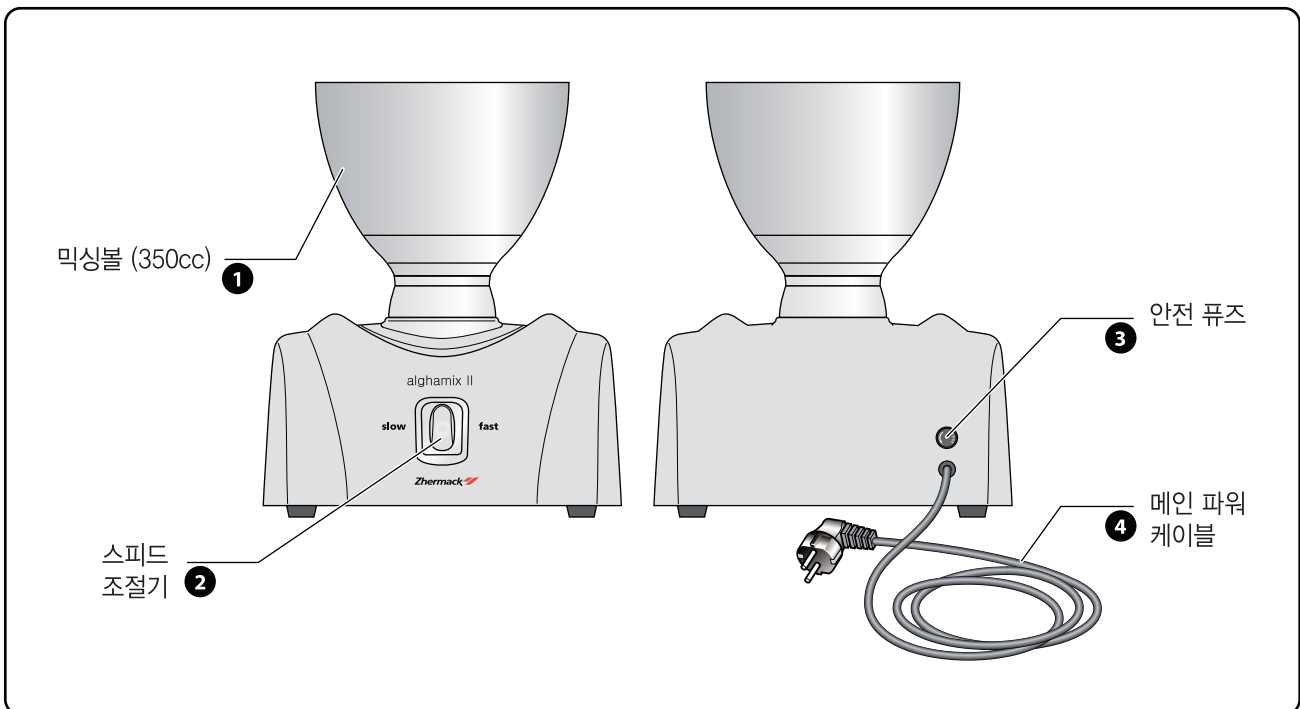
기계를 사용하기 전 작업자와 엔지니어는 이 설명서에 있는 모든 설명을 주의 깊게 읽어야 한다.

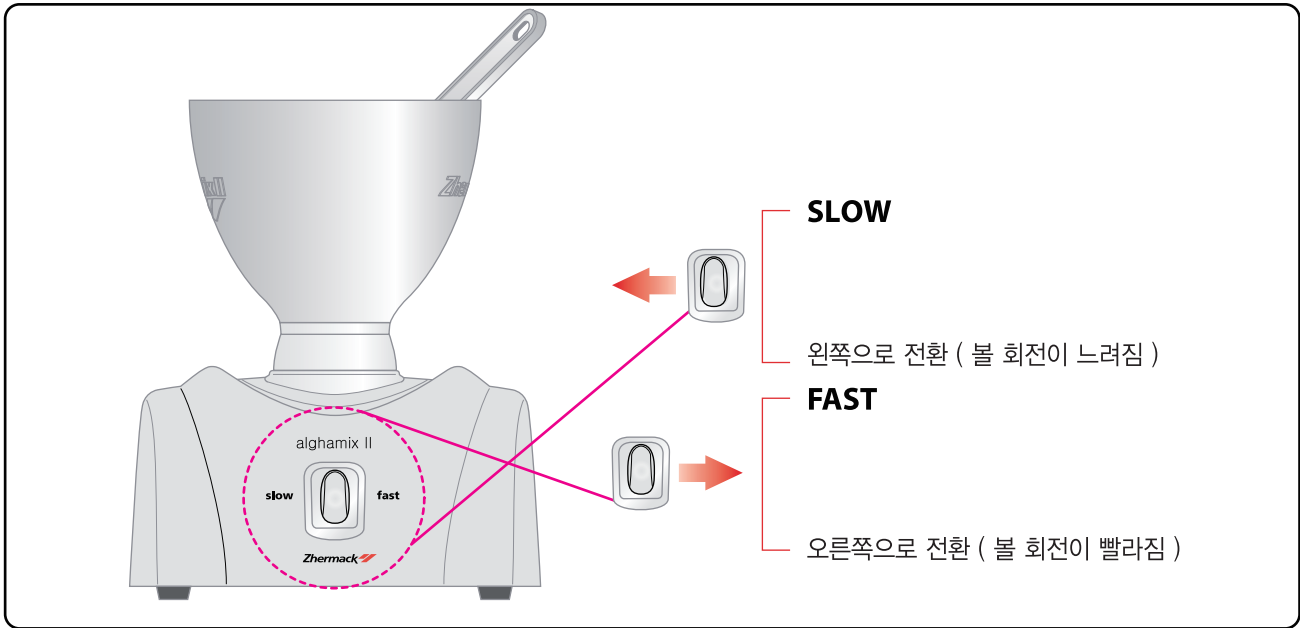
이 설명서는 기계에 필수적인 부분이므로 구매자가 주의해서 취급해야 한다. 특별한 장소에서 기계 근처에 보관한다.

2. 제품 소개

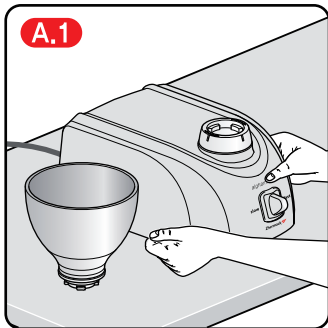
치과에서 알지네이트를 믹싱 할 때 사용하는 알지네이트 믹싱기이다.

3. 기능 설명

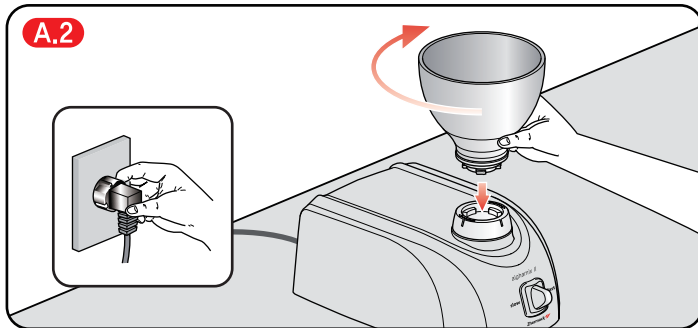




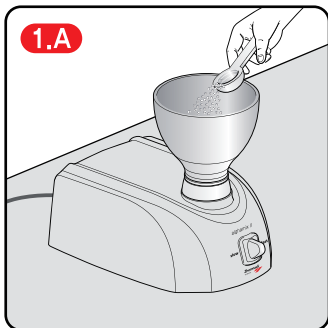
4. 사용 방법



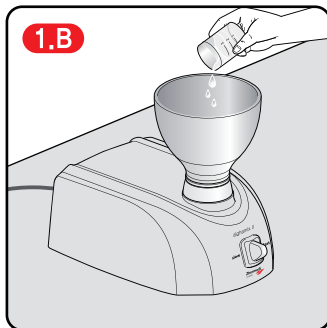
A.1 장비를 작업대 밑에 내려 놓는다.



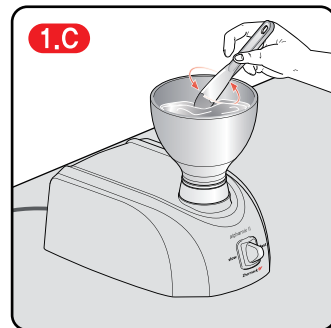
A.2 볼을 시계 방향으로 90도 회전해서 잠근다.



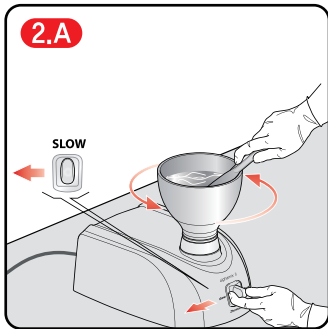
1.A 알지네이트를 계량스푼을 이용하여 볼에 넣는다.



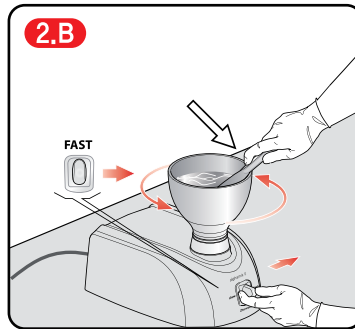
1.B 물을 계량컵을 이용하여 볼에 넣는다.



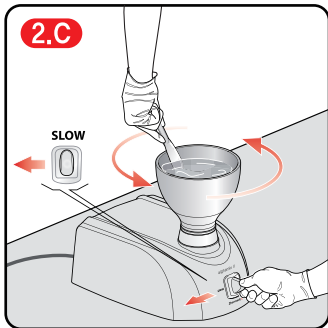
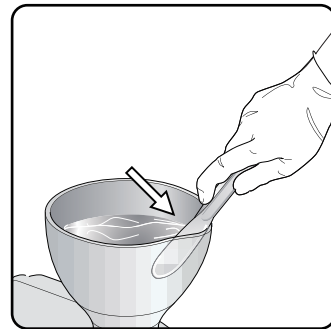
1.C 스파츨라로 부드럽게 미리 섞는다.



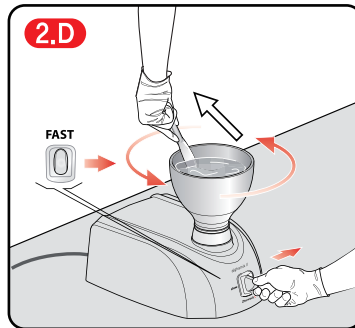
SLOW 모드로 믹싱을 시작한다.



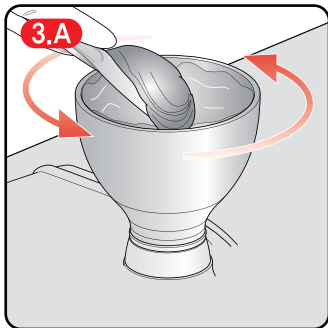
스파츨라를 몸 쪽으로 잡아당기면서 볼 가까운 쪽을 깊게 누른다. 몇 초 후 속도를 높인다. (FAST 모드)



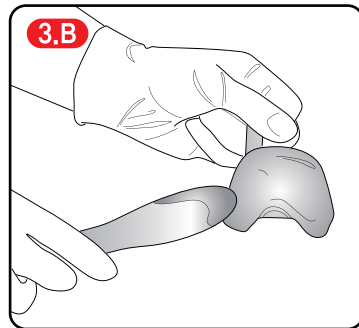
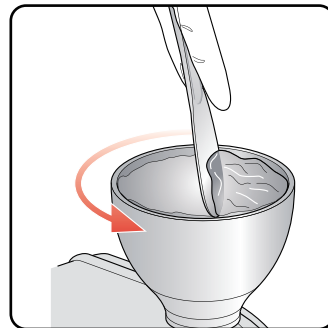
SLOW 모드로 믹싱을 시작한다.



스파츨라를 몸 반대쪽으로 밀면서 볼 반대 쪽을 깊게 누른다. 몇 초 후 속도를 높인다. (FAST 모드)



SLOW 모드에서 스파츨라를 가로로 세워 혼합한 재료를 모은다.



혼합한 재료를 인상 트레이 위에 올린다. 볼을 믹서기에서 풀고 행군다.

(주)하이덴탈코리아

주소 : 서울시 영등포구 경인로 775, 에이스하이테크시티 2-207

Tel : 02-779-8597 Fax : 02-778-7459